

Steuerung und Datenübertragung Anlage zu Ziffer 9 – TAB 2007

Kennzeichnung der Steuerleitungen

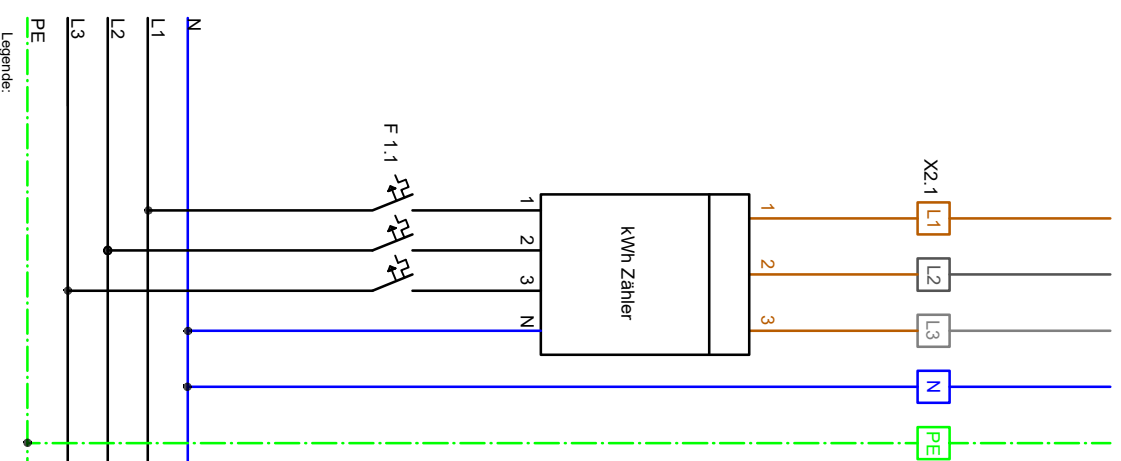
Die Steuerleitungsadern sind mit Nummern zu versehen. Beim NB ist die in der nachfolgenden Tabelle definierte Nummerierung der Steuerleitungsadern für unterbrechbare Verbrauchseinrichtungen anzuwenden.

Die Schaltbilder der Abbildungen Seite 2 bis 5 sind zu beachten.

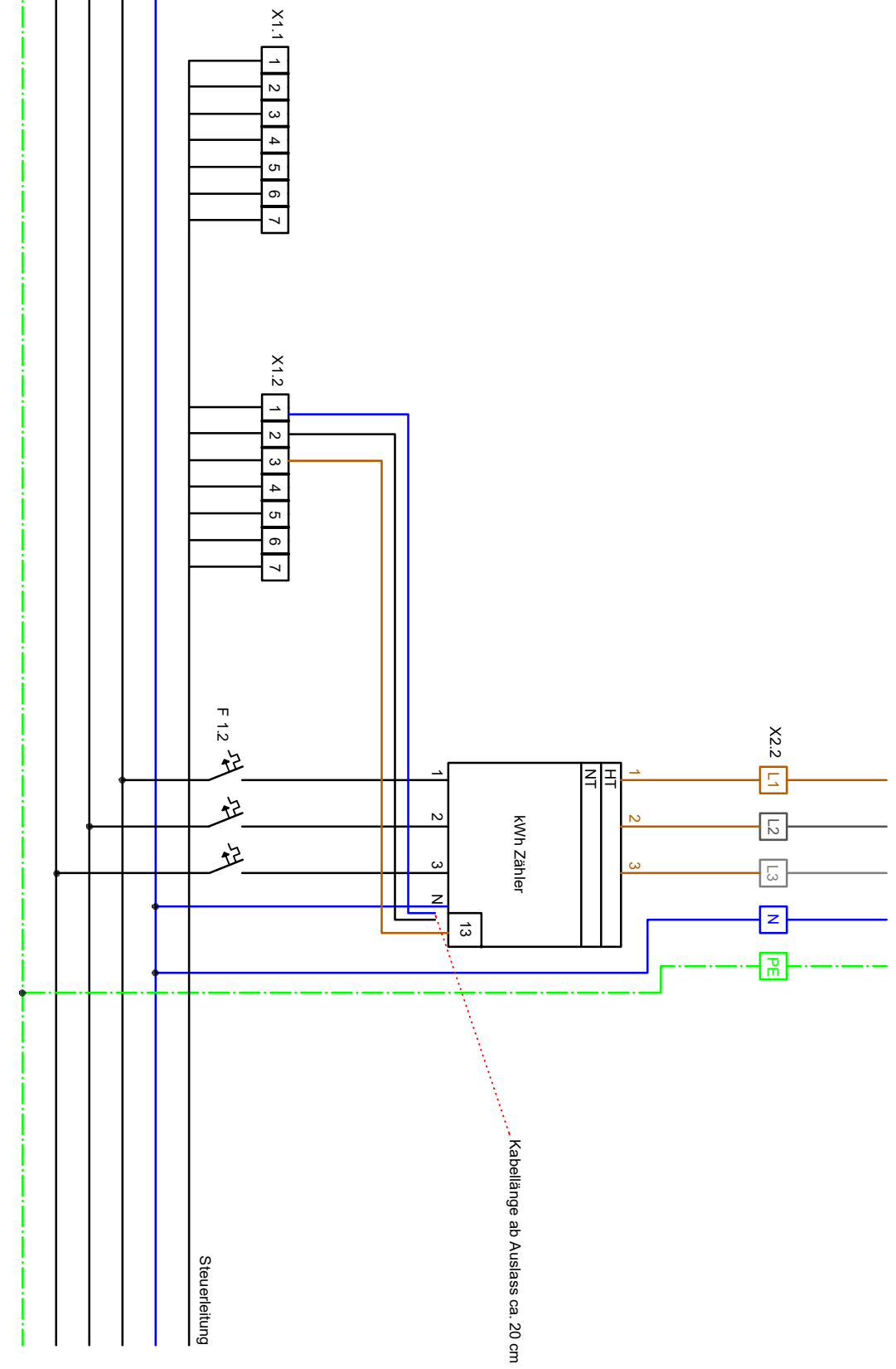
| Nummer der Steuerleitung | Bezeichnung |
|--------------------------|---|
| 1 | Neutralleiter (N) für Steuerrelais und Tarifsteuergerät |
| 2 | Phase von Steuersicherung |
| 3 | Umschaltung der Messeinrichtung auf Hochtarif (HT) |
| 4 | Freigabe Direktheizung (Wärmepumpe und Marmorplatten) |
| 5 | Freigabe Speicherheizung |
| 6 | Variable nach Absprache mit EVU |
| 7 | Freigabe Warmwasserspeicher |

Sperrzeiten entsprechend dem Aktuellen Preisblatt der Stadtwerke Amberg Versorgung GMBH

Zum Stromkreisverteiler Allgemeinverbrauch




Zum Stromkreisverteiler Allgemeinverbrauch HT / NT Anschaltung



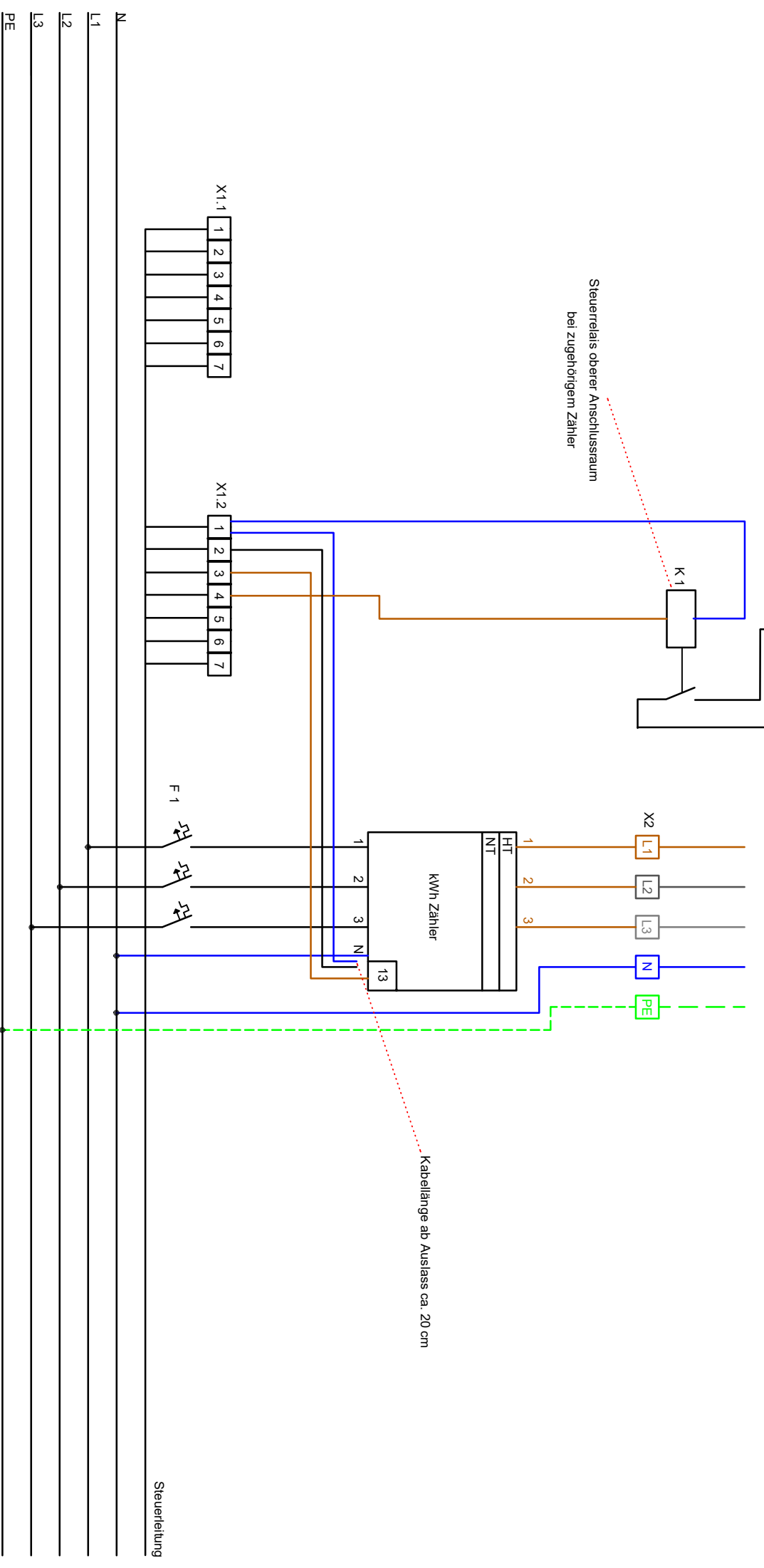
Legende:

F1 Überstrom Schutzeinrichtung (Hauptstromkreis)
K1 Steuerrelais

X1 7-polige Steuerungsklemme
X2 Hauptleistungsabzweigklemme

| | | | | | | | | |
|--------|----------------|----------|-------|------|------------------------------|--|-------------|-----------|
| Datum | 10.10.2014 | Änderung | Datum | Name | Projekt |  STADTWERKE AMBERG | Zeichn. Nr. | Blatt Nr. |
| Bearb. | Michael Birner | | | | Eintarif HT / NT Anschaltung | | | 1 von 1 |
| Gepüft | | | | | | | | |

Zum Stromkreisverteiler Direktheizung
(Wärmepumpe / Marmorplatte, getrennte Messung)




Steuerrelais oberer Anschlussraum
bei zugehörigem Zähler

Zur Kundenanlage

Kabellänge ab Auslass ca. 20 cm

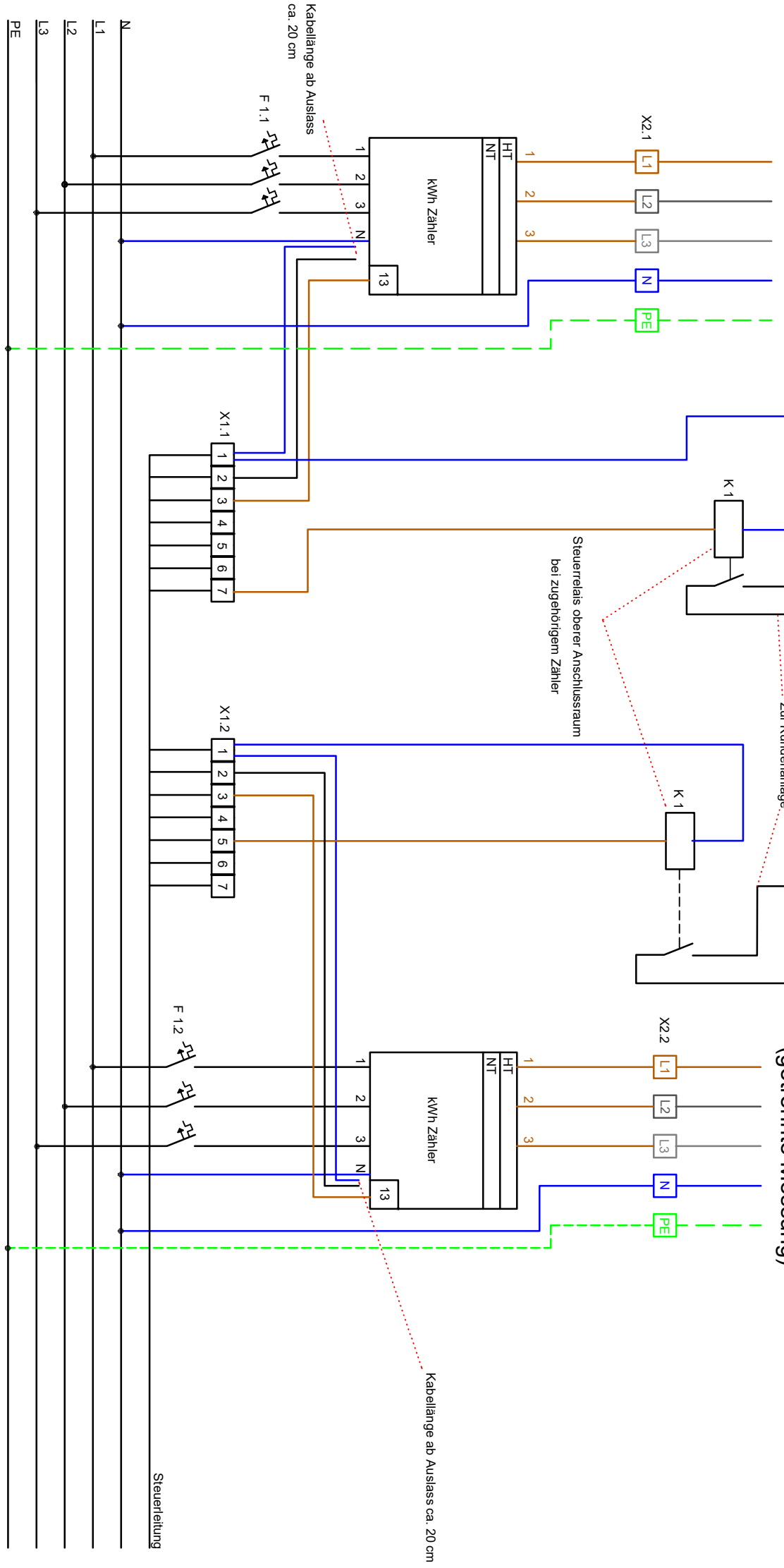
Steuerleitung

- Legende:
- F1 Überstrom Schutzeinrichtung (Hauptstromkreis)
 - K1 Steuerrelais
 - X1 7- polige Steuerungsklemme
 - X2 Hauptleitungsabzweigklemme

| | | | | | | | | |
|--------|----------------|----------|-------|------|---|--|-------------|----------------------|
| Datum | 10.10.2014 | Änderung | Datum | Name | Projekt |  | Zeichn. Nr. | Blatt Nr. 1 von 1 |
| Bearb. | Michael Birner | | | | Steuerung von Wärmepumpen oder Teilspeicherheizungen | | | |
| Gepfüt | | | | | | | | |


Zum Stromkreisverteiler Allgemeinverbrauch + Warmwasserspeicher

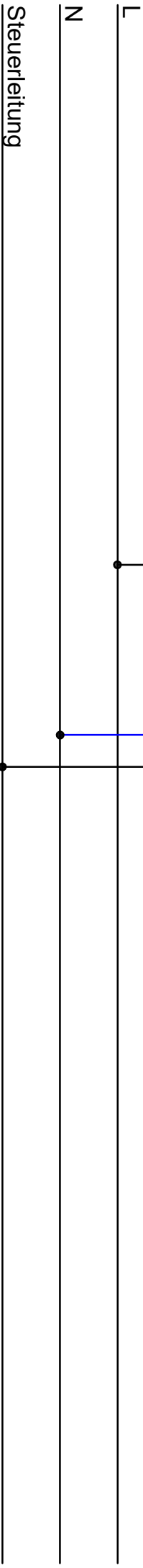
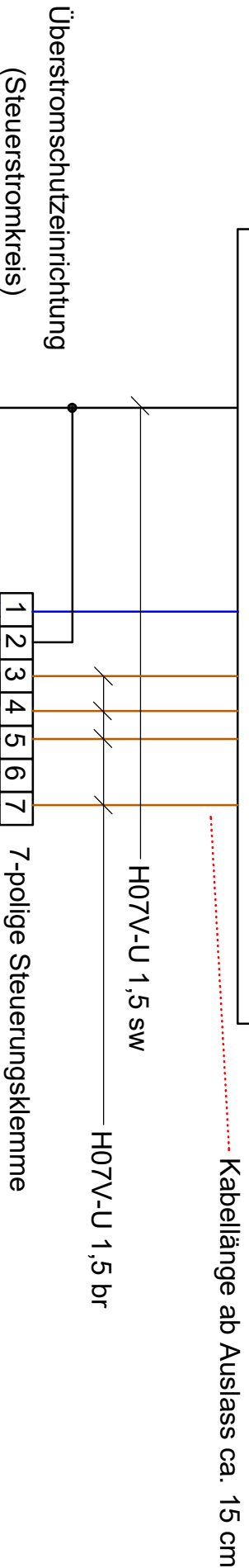
Zum Stromkreisverteiler Speicherheizung (getrennte Messung)



Legende:
 F1 Überstrom Schutzrichtung (Hauptstromkreis)
 K1 Steuerrelais

X1 7-polige Steuerungsklemme
 X2 Hauptleitungsabzweigklemme

| | | | | | | | | |
|--------|----------------|----------|-------|------|---|--|-------------|-----------|
| Datum | 10.10.2014 | Änderung | Datum | Name | Projekt |  | Zeichn. Nr. | Blatt Nr. |
| Bearb. | Michael Birner | | | | Steuerung von Speicherheizgeräten und / oder Warmwasserspeicher | | | |
| Gepfüt | | | | | | | | |
| | | | | | 1 von 1 | | | |



| | | | | | | | | |
|---------|----------------|----------|-------|------|------------------------------|--|-------------|----------------------|
| Datum | 10.10.2014 | Änderung | Datum | Name | Projekt |  | Zeichn. Nr. | Blatt Nr. 1 von 1 |
| Bearb. | Michael Birner | | | | Verdrahtung Tarifsteuergerät | | | |
| Geprüft | | | | | | | | |